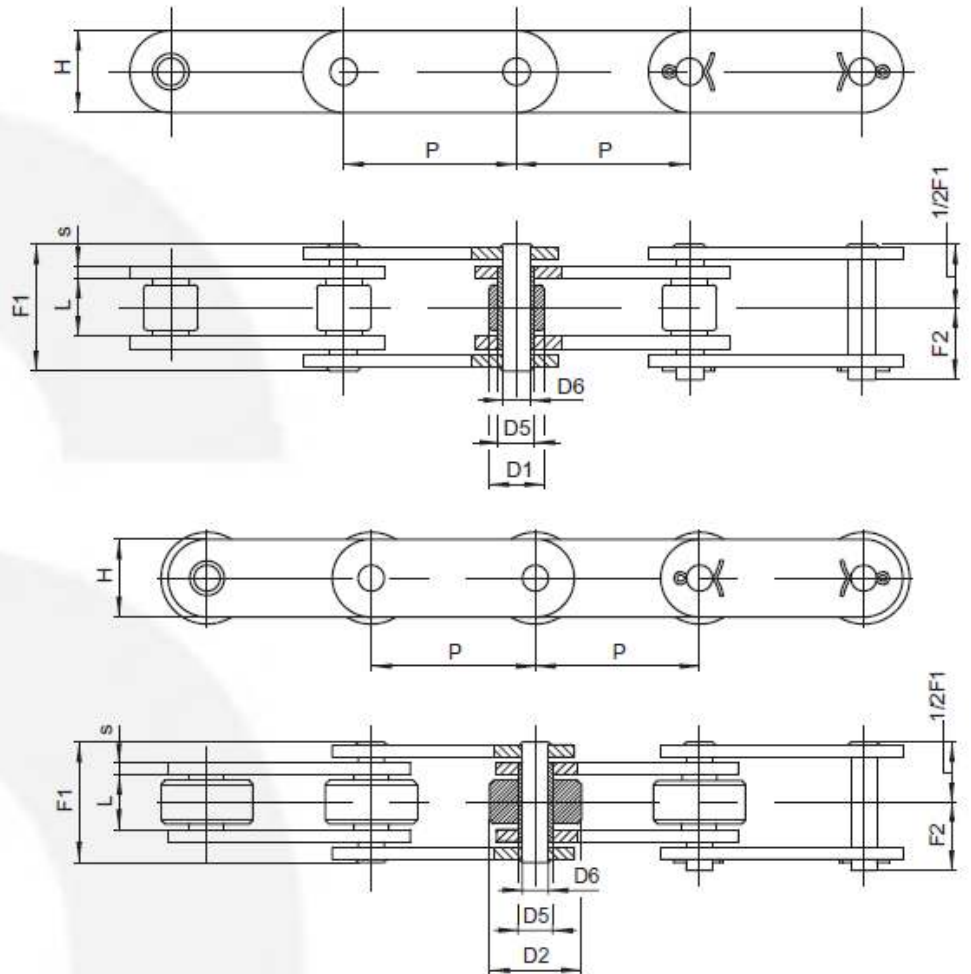



CADENAS SERIE ANSI



CON EJES
MACIZOS

| Cadena N. | P mm | L mm | D1 mm | D2 mm | D5 mm | D6 mm | H mm | S mm | F1 mm | F2 mm |  Carga de rotura N | Peso cadena kg/m |
|-----------|-------|-------|-------|-------|-------|-------|------|------|-------|-------|---|------------------|
| C2050 | 31,75 | 9,53 | 10,16 | / | 7 | 5,08 | 15,1 | 2,03 | 20,5 | 13,4 | 26.500 | 0,80 |
| C2052 | 31,75 | 9,53 | / | 19,05 | 7 | 5,08 | 15,1 | 2,03 | 20,5 | 13,4 | 26.500 | 1,3 |
| C2060H | 38,10 | 12,70 | 11,91 | / | 8,32 | 5,93 | 18 | 3* | 29 | 17,5 | 38.000 | 1,60 |
| C2062H | 38,10 | 12,70 | / | 22,23 | 8,32 | 5,93 | 18 | 3* | 29 | 17,5 | 38.000 | 2,25 |
| C2080H | 50,80 | 15,88 | 15,88 | / | 11 | 7,92 | 22,2 | 4* | 36,5 | 21,3 | 66.000 | 2,40 |
| C2082H | 50,80 | 15,88 | / | 28,58 | 11 | 7,92 | 22,2 | 4* | 36,5 | 21,3 | 66.000 | 3,40 |
| C2100H | 63,5 | 19,05 | 19,05 | / | 13,68 | 9,53 | 28,5 | 5* | 44 | 25,5 | 109.000 | 3,60 |
| C2102H | 63,5 | 19,05 | / | 40 | 13,68 | 9,53 | 28,5 | 5* | 44 | 25,5 | 109.000 | 5,80 |
| C2120H | 76,20 | 25,40 | 22,23 | / | 17* | 12* | 35 | 6* | 53,8 | 30,5 | 154.000 | 5,30 |
| C2122H | 76,20 | 25,40 | / | 44,45 | 17* | 12* | 35 | 6* | 53,8 | 30,5 | 154.000 | 8,70 |

(*) Dimensiones que no corresponden a los estadares ANSI

Versiones alternativas:

- Rodillos en nylon, delrin etc.
- Con ejes prolongados
- En acero INOXIDABLE
- Agujero central \varnothing 8,15 mm en todas las placas para mallas C2060H
- Tratamientos superficiales de galvanizado, niquelado etc.
- Pre-estiradas y preseleccionadas



CADENAS SERIE ANSI

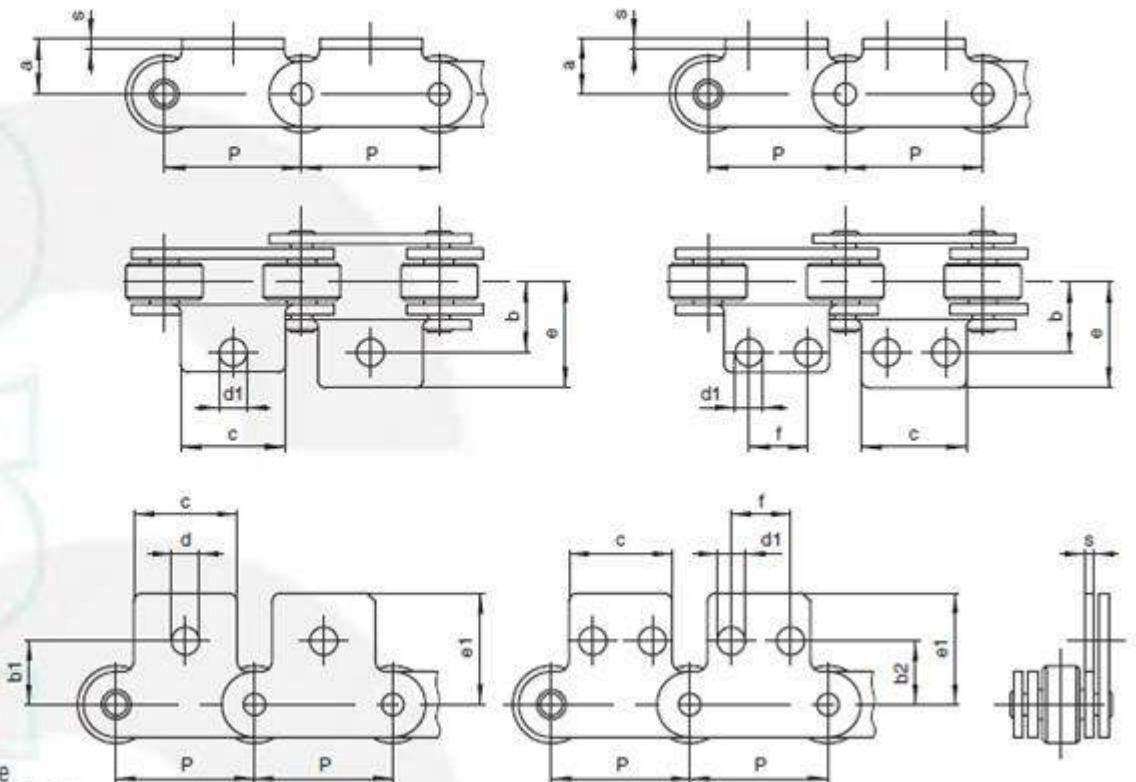


Diagrama del montaje
las atenas en la página 1.9/2

ALETAS

| Cadena N. | P mm | a mm | b mm | b1 mm | b2 mm | c mm | d mm | d1 mm | e mm | e1 mm | f mm | s mm | Peso adicional aleta kg |
|-----------|-------|-------|------|--------|-------|------|------|-------|------|-------|------|------|-------------------------|
| C2050 | 31,75 | 11,1 | 15,9 | 14,2 | 15,9 | 25,4 | 6,4 | 5,2 | 24,7 | 24,2 | 11,9 | 2,03 | 0,008 |
| C2052 | 31,75 | 11,1 | 15,9 | 14,2 | 15,9 | 25,4 | 6,4 | 5,2 | 24,7 | 24,2 | 11,9 | 2,03 | 0,008 |
| C2060H | 38,10 | 14,7 | 21,4 | 19,05* | 17,5* | 28 | 8,8 | 5,6 | 31 | 30 | 14,3 | 3 | 0,012 |
| C2062H | 38,10 | 14,7 | 21,4 | 19,05* | 17,5* | 28 | 8,8 | 5,6 | 31 | 30 | 14,3 | 3 | 0,012 |
| C2080H | 50,80 | 19,05 | 27,8 | 22,2* | 25,4* | 38 | 11 | 6,8 | 39,3 | 38 | 19 | 4 | 0,029 |
| C2082H | 50,80 | 19,05 | 27,8 | 22,2* | 25,4* | 38 | 11 | 6,8 | 39,3 | 38 | 19 | 4 | 0,029 |
| C2100H | 63,5 | 23,4 | 33,1 | 28,6 | 31,8 | 47,5 | 13,1 | 8,8 | 49,2 | 48,2 | 23,8 | 4,8 | 0,067 |
| C2102H | 63,5 | 23,4 | 33,1 | 28,6 | 31,8 | 47,5 | 13,1 | 8,8 | 49,2 | 48,2 | 23,8 | 4,8 | 0,067 |
| C2120H | 76,20 | 27,8 | 39,7 | 33,3 | 37,3 | 57 | 15 | 11 | 59,2 | 57 | 28,6 | 5,65 | 0,105 |
| C2122H | 76,20 | 27,8 | 39,7 | 33,3 | 37,3 | 57 | 15 | 11 | 59,2 | 57 | 28,6 | 5,65 | 0,105 |

(*) Dimensiones que no corresponden a los estándares ANSI



MV TECNOPLASTIK SOLUTIONS, S.L.
C° Pillotegi 12, Pb. B-1
20018 DONOSTIA-SAN SEBASTIÁN (Guipúzcoa)

ventas@mvsolutions.es 943325483 / 646151126